

بررسی اثر فناوری سبز بر توسعه شهری در استان گلستان

۱. احمد رسول آبادی ۲. ابوالقاسم بیانی ۳. مهدی اسمعیلی خان به بین

۱. مسئول نوسازی شهرداری خان به بین
۲. مسئول شهرسازی شهرداری خان به بین
۳. مسئول حقوقی املاک شهرداری خان به بین

چکیده

هدف از این پژوهش بررسی اثرگذاری فناوری سبز بر توسعه شهری در استان گلستان بود. روش تحقیق مورد استفاده از نوع توصیفی، پیمایشی همبستگی بود. روش این تحقیق از نظر هدف کاربردی، از نظر روش، توصیفی، از نظر سنجش همبستگی و از نظری جمع‌آوری اطلاعات میدانی (پیمایشی)، است. در این تحقیق از روش کتابخانه‌ای و میدانی استفاده شد. در این پژوهش برای سنجش متغیرها، از پرسشنامه بهره‌گیری شد. همچنین سوالات پرسشنامه در قالب طیف ۵ گزینه‌ای لیکرت پاسخ داده شد. پایایی پرسشنامه‌ها با استفاده از آزمون ضریب آلفای کرونباخ و روایی ابزار با روش محتوایی مورد تأیید قرار گرفته‌اند. همچنین جهت تجزیه و تحلیل داده‌ها از روش معادلات ساختاری با استفاده از نرم‌افزار لیزرل استفاده شده است. نتایج نشان داد که فناوری‌های سبز بر توسعه شهری تأثیرگذار است. توسعه گردشگری بر توسعه شهری تأثیرگذار است. کاهش مصرف انرژی بر توسعه شهری تأثیرگذار است. کاهش آلودگی هوا و محیطی بر توسعه شهری تأثیرگذار است. حفاظت از محیط زیست محلی بر توسعه شهری تأثیرگذار است.

کلمات کلیدی: فناوری‌های سبز، توسعه شهری، استان گلستان.

مقدمه

مفهوم شهر هوشمند طی دو دهه قبل محبوبیت زیادی در دنیای علم و سیاست های جهانی یافته است. برای درک این مقوله، فهم اینکه چرا شهرها المان کلیدی آینده محسوب می شوند، بسیار مهم است. شهرها نقش اصلی را در وجوه اجتماعی و اقتصادی سراسر جهان دارند و بر محیط بسیار تأثیر گذارند. از سوی دیگر، با توجه به اینکه چه شهری باید پاسخگوی نیازهای انسانی برای راه حل های ماندگار وجوه اجتماعی و اقتصادی باشد، تفاسیر پایایی شهری با روش های انسان گرایانه توسعه یافته است (صفایی پور و روزبه، ۱۳۹۲). در دهه های گذشته، شهرها به طوری فزاینده در روندهای اقتصادی، زیست محیطی، اجتماعی و توسعه اهمیت یافته اند. این امر نشانگر نقطه واقعی و کانونی راهبردهای سیاسی و اقتصادی است. در این چارچوب از سال ۱۹۹۰، عبارت فناوری های سبز همراه با آزادسازی مخابرات و توسعه خدمات از طریق اینترنت گسترش یافته است بسیاری از روش های جدید مربوط به خدمات شهری براساس فناوری های کنترلی شامل فناوری اطلاعات و ارتباطات است که به ایجاد شهرهای هوشمند کمک می کند (آلبینو و همکاران، ۲۰۱۵). در عصر حاضر اهمیت و نقش فضای سبز در حیات و توسعه شهرها تا حدی است که به عنوان یکی از شاخص های توسعه پایدار از آن یاد می شود. تأثیرات فیزیکی و طبیعی این فضاها در سیستم شهری و بازدهی های مختلف اکولوژیکی، اجتماعی و اقتصادی آن در ساختار جوامع انکارناپذیر است؛ تا آنجا که کاربری فضای سبز در شهرها و سرانه آن از مباحث اساسی در برنامه ریزی و توسعه شهری محسوب می شود. امروزه دیگر بر ما روشن است که هیچ شهر یا منطقه ای نمی تواند خود را مستقل از محیط اطراف بداند در این میان فضاهای سبز شهری به عنوان جزء ضروری و لایفک محیط پیرامون شهرها می تواند عملکردهای معینی داشته باشد. عملکردهایی مانند تزیینی و تفریحی که کمبود آن می تواند مشکلات جدی در حیات شهرها به وجود آورد. فضای سبز در ایران موضوع جدیدی نیست اما پایداری زیست محیطی موضوعی جدید می باشد که مزایای مربوط به آن در گرو استفاده گسترده و کلان از آن می باشد. یکی از راه حل های رسیدن به پایداری زیست محیطی آشنایی با اهمیت فضای سبز و توجه به آن در راستای رسیدن به معیارهای توسعه پایدار می باشد (حق لسان و همکاران، ۱۳۹۷). گسترش سریع شهرها، پیشرفت های تکنولوژیکی و گرایش به سوی زندگی ماشینی، موجب آلودگی شهرها، تخریب محیط زیست و پوشش گیاهی شهرها و حومه آنها (زمین های کشاورزی، باغها) و از بین رفتن تعادل اکولوژیکی محیط شده است. از طرفی، با افزایش جمعیت و گسترش شهرنشینی، انسان ها به تدریج از طبیعت دور شده و تراکم بیش از حد جمعیت و دخالت در محیط طبیعی و ایجاد محیط های انسان ساخت، نیازهای زیست محیطی جسمی و روحی انسان را بیشتر آشکار کرده است. برای رفع این نیازها، انسان شهرنشین اقدام به ایجاد باغها و فضاهای سبز مصنوعی در داخل شهرها کرده است. پارکها و فضاهای سبز به دلیل حمایت از سیستم های اجتماعی شهر و فراهم کردن خدمات اکوسیستمی، یکی از راه حل های مناسب جهت حل مسائل زیست محیطی و تبدیل هر چه بیشتر محیط شهری به محلی قابل زیست شهروندان هستند (نوروزی و بمانیان، ۱۳۹۸). توسعه فضای سبز شهری که موجب تولید اکسیژن، تعدیل دمای محیط، جذب آلودگی ها، تثبیت خاک مخصوصاً در سطوح شیب دار، افزایش رطوبت، زیباسازی محیطی، کنترل آلودگی صوتی و بصری و ... می شود، باعث بالا رفتن کیفیت محیط زیست شهری شده و فضای مناسبی را برای تعاملات اجتماعی و گذراندن اوقات فراغت برای شهروندان فراهم می سازد. فضاهای سبز شهری به دلیل نقشی که در حفظ و تعادل محیط زیست شهری، تعدیل آلودگی هوا و پرورش روحی و جسمی ساکنان شهر ایفا می کنند، ارزشمند هستند. فضای سبز شهری دارای ارزش اکولوژیکی طبیعی می باشد و سرگرمی و منافع جسمی و روحی فراوانی را برای شهروندان مهیا می کند. از طرفی رشد سریع جمعیت و به موازات آن گسترش غیرقابل کنترل شهرها، افزایش بدون منطق قیمت زمین، آلودگی هوا و خاک و توسعه

¹ .Smart city

² . Information and Communication Technology (ICT)

³ . Albino et al

ناپایدار فضای سبز و استفاده نامناسب از منابع به ویژه منابع آبی، موجودیت و آینده فضای سبز شهری را تهدید می کند. در راستای تحقق توسعه پایدار، توسعه شهری مهم ترین ابزار است. توسعه شهری از سازماندهی عوامل، نیروها و منابع برای اداره امور و پاسخ گویی نیازهای ساکنان شهر شکل گرفته و شامل کارکردهای برنامه ریزی، اجرا، نظارت و کنترل است. امروزه توسعه و طراحی فضای سبز شهری، به عنوان بخشی از شهرسازی و توسعه شهری مطرح است. توسعه شهری علاوه بر آن که مسئول برقراری توزیع عادلانه امکانات شهر است، با هدایت تحولات کالبدی شهر، رسالت حفظ محیط زیست و سلامتی زندگی شهری، زیبایی سیمای شهر، ایجاد فضاهای عمومی جهت امکان برقراری ارتباطات و تعاملات شهروندان و گستره های از همه وجوه زندگی شهری را نیز عهده دار است (نوفل و پریش، ۱۳۹۳). توسعه فضای سبز پایدار یکی از مباحث اساسی در برنامه ریزی و مدیریت شهری و ارتقاء کیفیت زندگی ساکنان می باشد. برای دست یابی به توسعه پایدار فضای سبز شهری به عواملی مانند ساختار مناسب سازمانی، برنامه ریزی و آموزش نیروی انسانی، قوانین و مقررات نیاز است. برای دستیابی به توسعه پایدار در فضای سبز شهری وجود مدیریتی توانا و منسجم و هماهنگی بین بخش های دولتی و خصوصی مهم است. امروزه مدیریت شهری در جهان تحول اساسی یافته است. شهرها مدیریت می شوند تا بتوانند رفاه و آسایش ساکنان خود را تامین کنند. مدیریت شهری دارای تشکیلات وسیعی است و نقش مهمی در موفقیت برنامه ها و طرح های توسعه شهری و همچنین رفع نیاز جمعیت، جریان عبور و مرور در شهر، رفاه عمومی، مسکن، کاربری زمین، تفریح، فرهنگ، اقتصاد، تاسیسات زیربنایی و امثال آن ها بر عهده دارد رشد سریع جمعیت شهرنشین و گسترش شهرها، برنامه ریزی و مدیریت توسعه فضای سبز را به ضرورتی مهم در شهرسازی و مدیریت شهری تبدیل کرده است. با توجه به اثرات اقتصادی، اجتماعی - فرهنگی و زیست محیطی توسعه فضای سبز شهری، مدیریت کارآمد شهری برای برنامه ریزی و ساماندهی توسعه فضای سبز ضروری است. باتوجه به مطالب گفته شده، هدف از پژوهش حاضر مکانیسم اثرگذاری فناوری های سبز بر توسعه شهری در استان گلستان است.

پیشینه پژوهش

پیشینه داخلی

- نوروزی و بمانیان (۱۳۹۸) در پژوهشی به بررسی تحلیل اثر زیرساخت های سبز شهری بر ارتقا مولفه های پایداری محیطی پرداخته اند. مقاله حاضر به بررسی میزان تاثیرگذاری گونه بندی مختلف زیرساخت های سبز در جهت ارتقا عوامل تاثیرگذار زیرساختی، خدماتی و محیطی در زندگی شهری می پردازد. بررسی ارتباط میان عملکردهای منظر، فاصله منظر از محیط های مسکونی و عناصر تشکیل دهنده منظر بر عوامل زیرساختی و محیطی و خدماتی رهیافتی برای ارتقا شاخص های پایداری شهری و افزایش شاخص های زیست پذیری برای شهروندان است. شناخت عوامل مورد مطالعه در زمینه خدماتی و زیرساختی و محیطی در شهرها یکی از مهمترین مولفه ها در این خصوص می باشد که از بررسی پژوهش های پیشین استخراج شده است. روش تحقیق، توصیفی - تحلیلی و پیمایشی می باشد. روش گردآوری داده ها از طریق پرسشنامه و تکنیک تحلیل، تحلیل های امارتی توصیفی و استنباطی است و جامعه آماری مهندسين و متخصصين مربوط به کیفیت فضا و کیفیت زندگی و تعداد نمونه ها ۸۰ نفر می باشد. آنالیز داده ها از طریق نرم افزار Spss صورت پذیرفته است. نتایج نشان می دهد که نوع ساختار فضای سبز، عملکرد موضوعی فضای سبز و فاصله از فضاهای سبز تاثیر مستقیمی در تغییر شاخص های پایداری محیطی شهری دارد.

- اسماعیل زاده و همکاران (۱۳۹۸) در پژوهشی به بررسی نقش شهر هوشمند (محیط هوشمند، پویایی هوشمند، اقتصاد هوشمند، حکمرانی هوشمند، زندگی هوشمند و مردم هوشمند) در تحقق مدیریت توسعه شهری برای منطقه ۶ کلان شهر تهران با بهره مندی از ۱۴ محله پرداخته است. پژوهش حاضر پیمایشی است و داده های آن به کمک پرسشنامه که اعتبار صوری دارد جمع آوری شد. برای دستیابی به میزان پایایی پرسشنامه نیز از ضریب آلفای کرونباخ استفاده شد. نتایج نشان می دهد هوشمندی و پایداری شهری رابطه هم بستگی مستقیمی دارند. همچنین براساس نتایج تحلیل رگرسیونی، سه عامل تحرک هوشمند، مردم هوشمند و زندگی هوشمند از مهم ترین عوامل مؤثر بر پایداری به شمار می آیند. زندگی هوشمند تأثیرگذارترین و مهم ترین عامل تبیین پایداری است و پس از آن به ترتیب تحرک هوشمند و مردم هوشمند قرار دارند.

- حق لسان و همکاران (۱۳۹۷) در پژوهشی به بررسی تاثیر فضای سبز شهری بر ارتقاء توسعه پایداری شهری پرداخته است. در این پژوهش تلاش شده تا براساس روش پژوهش شناختی و با رویکرد توصیفی - تحلیلی و با نگاهی جامع به صورت کتابخانه ای و اسنادی، ادبیات موضوع مورد بررسی قرار بگیرد و هدف آن بررسی اهمیت، نقش و تاثیر فضاهای سبز در شهرها در جهت نیل به معیارهای توسعه پایدار شهری می باشد. نتایج حاصل نشان می دهد که اثرات توسعه فضای سبز در شهرها، سبب بهبود کیفیت زندگی شهروندان می شود و به طور کلی موجب ارتقای پایداری زیست محیطی شهر در راستای تحقق اهداف توسعه پایدار می گردد.

- دیوسالار و همکاران (۱۳۹۷) در پژوهشی به بررسی میزان تاثیرگذاری رویکرد رشد هوشمند در مدیریت توسعه شهر ساحلی بابلسر شاخص های توسعه پایدار شهری و رشد هوشمند در سطح محلات شهر سنجش می شوند. بدین منظور نمونه آماری متشکل از ۳۸۴ نفر از شهروندان شهر ساحلی بابلسر مورد مطالعه قرار گرفته و شاخص های توسعه پایدار و رشد هوشمندانه به وسیله روش های ویکور و اوینگ تعدیل یافته مورد محاسبه قرار گرفته اند. نتایج پژوهش مبین آن است که میزان پایداری شهری در محلات غرب بابلرود و مرکزی شهر نسبت به محلات پیرامونی بیشتر است. ضمناً بین پایداری شهری و رشد هوشمند شهری همبستگی معنی دار و نسبتاً قوی با ضریب همبستگی ۰/۷۸۸ وجود دارد. افزایش دسترسی و مجاورت با ضریب همبستگی ۰/۸۲۲ بیشترین تأثیر را در افزایش شاخص توسعه پایدار شهری دارد. درضمن، پایداری اقتصادی با ضریب همبستگی ۰/۶۵۷ و پایداری زیست محیطی با ضریب همبستگی ۰/۵۳۶ بیشترین ارتباط را با رشد هوشمند نشان می دهند، ولی بین پایداری اجتماعی و رشد هوشمند با ضریب همبستگی ۰/۱۹۱- رابطه عکس وجود دارد. از این رو، توزیع مناسب خدمات شهری به منظور بهبود دسترسی و کاهش سفرهای شهری با خودرو شخصی، سهولت دسترسی به شیوه های جایگزین حمل و نقل با اولویت دادن به عابرین پیاده بالاخص در محلات ساحلی و ایجاد شبکه ارتباطی مناسب بین ساحل و سایر فضاهای شهری به منظور توسعه پایدار شهر ساحلی بابلسر پیشنهاد می شود.

- پریش و نوفل (۱۳۹۳) در پژوهشی به بررسی نقش مدیریت سبز در توسعه پایدار فضاهای سبز شهری پرداخته اند. لذا هدف از این پژوهش تبیین نقش مدیریت سبز ایمن و سازگار با طبیعت در توسعه پایدار فضاهای سبز، بررسی ادبیات موضوع و حوزه های مداخله مدیریت سبز با استفاده از شیوه توصیفی تحلیلی و ارزیابی ارتباط آن با مدیریت فضاهای سبز شهری و ابعاد توسعه پایدار می باشد؛ نتایج حاصل از پژوهش مبین دستیابی مدیریت سبز به آینده های پایدار در این زمینه در صورت آمیختن کارایی اکولوژیکی با پایداری اقتصادی، اجتماعی و توسعه متوازن در چهار قلمرو منابع مالی، انسانی و فناوری های زیست محیطی است؛ به گونه ای که بتواند با تدوین راهکارهای مشارکتی سبز، نوع نگاه شهروندان را به طبیعت و استفاده از انرژی های تجدید پذیر تغییر دهد.

- سادات علوی پور و همکاران (۱۳۹۲) در پژوهشی به بررسی تأثیر فناوری اطلاعات و ارتباطات در توسعه پایدار محیط زیست پرداخته اند. در این پژوهش ابتدا به بررسی آماری استفاده کشورها از فناوری اینترنت در موارد مختلف پرداخته و سپس با روش تجزیه و تحلیل نقاط قوت، نقاط ضعف، فرصتها، تهدیدها(سوات)، آثار این فناوری بر توسعه ی پایدار محیط زیست بررسی می-گردد. نتایج نشان داد که این آثار هم به صورت مثبت و هم به صورت منفی وجود دارند. به عنوان مثال امکان پایش محیط زیست، ایجاد سیستم های شبکه ای هوشمند، امکان دانلود دیجیتال جهت کاهش کالای فیزیکی سنتی و تغییرات سبک زندگی (مصرف گرایبی سبز) از آثار مثبت و مصرف بالای انرژی تجهیزات هاستینگ فناوری ارتباطات و اطلاعات مراکز داده، پسماندهای الکترونیک، انتشار امواج مضر از آثار منفی استفاده از فناوری اطلاعات و ارتباطات در روند توسعه ی پایدار می باشند. به طور کلی استفاده درست از فناوری اطلاعات و ارتباطات باعث ارتقای ظرفیت مدیریت و برنامه ریزی محیط زیست، مدیریت بحران های طبیعی، افزایش بهره وری انرژی در مقیاس جهانی، ظهور «اقتصاد سبز» به عنوان یک موتور جدید رشد اقتصاد در سراسر جهان می شود. از طرف دیگر عوامل محدودکننده ای مانند دسترسی به این فناوری، وجود زیر ساختها و قابلیت به اشتراک گذاری و امنیت اطلاعات، هزینه و نبود امکان بازیافت صحیح وسایل الکترونیکی مانع استفاده از تمامی پتانسیل های این فناوری می گردد. بنابراین به جهت

حفظ و ارتقای کیفیت محیط زیست در راستای توسعه ی پایدار استفاده ی درست از این فناوری ها همراه با در نظر گرفتن تمامی جنبه های فرهنگی، اقتصادی، سیاسی، اجتماعی امری ضروری است.

پیشینه خارجی

- مینگازووا^۴(۲۰۲۰) در پژوهشی به راهبرد مدیریت توسعه شهری با استفاده از فناوری های سبز (شهر کازان، روسیه) پرداخته است. مدیریت راهبردی شهر باید سوالات مرتبط با بهبود محیط و کیفیت زندگی را در نظر داشته باشد. برای بهبودی های محیطی در شهر کازان (روسیه)، عناصر مدیریت تاکتیکی و راهبردی با معرفی فناوری های سبز بکار رفت. بطوریکه این ابزار توسعه یافته و بطور موفق برنامه شهرداری ثبت سبز اعمال شد. این برنامه شهرداری ها را در همکاری با دانشمندان دانشگاه فدرال کازان توسعه داد. بنیادهای نظری و علمی برنامه مفهوم استخوان بندی (یا چهارچوب) بوم شناسی بود. برنامه براساس نتایج مطالعات پرسشنامه- ای کاشت سبز شهر می باشد. تحقق برنامه میزان باغچه سازی را از ۱۷ تا ۲۳ درصد افزایش داد. گام های متعاقب برنامه ثبت سبز میزان باغچه سازی را افزایش خواهد داد و عناصر ساختار استخوان بندی بوم شناختی را شکل می دهد.

- بونسترا^۵(۲۰۲۰) در پژوهشی به بررسی مدیریت توسعه شهری بر مبنای رشد هوشمند شهری تحلیلی بر مولفه ها، ویژگی ها و مزایای شهر هوشمند پرداخته است. هدف از این پژوهش بررسی ابعاد و شاخصه های شهر هوشمند و توانایی های آن جهت برطرف سازی مشکلات زندگی شهری فعلی می باشد که به روش توصیفی تحلیلی و بر مبنای مطالعه ی تحقیقات خارجی مرتبط با تئوری هوشمندسازی شهری انجام شده است. بررسی و تحلیل تجربیات و مطالعات محققان بخوبی نشان داده که هوشمندسازی شهرها، منافع و مزایای زیادی در زمینه های مختلف اقتصادی، اجتماعی و زیست محیطی برای یک شهر و شهروندانش به ارمغان خواهد آورد.

- چیسورا^۶(۲۰۱۹)، در مقاله ای تحت عنوان نقش پارک های شهری در شهر پایدار، ضمن اشاره به اهمیت فضاهای سبز درون شهری و کمبود مطالعات بین المللی در این زمینه، تلاش کرده است که اهمیت طبیعت شهر را برای رفاه شهروندان و پایداری شهری نشان دهد. نتایج این مطالعات نشان می دهد که تجربه ی طبیعت در محیط شهری منشاء احساسات مثبت و خدمات مفیدی است که، نیازهای غیرمادی و روحی با اهمیتی را بر آورده می سازد.

- چیس و والش^۷(۲۰۱۸)، در مقاله ای با عنوان تحلیل و ارزیابی توزیع و توسعه پایدار فضاهای سبز درون شهری، به بررسی و تحلیل کمی و توزیع فضایی پارک ها و فضاهای سبز شهر پرداخته و سرانه متناسب با خصوصیات اجتماعی محیطی را معرفی می کنند.

- ونگ و همکاران^۸(۲۰۱۷)، در مقاله ای با عنوان تحلیلی بر توزیع فضایی - مکانی کاربری فضای سبز، به کمبود فضای سبز شهری در این منطقه اشاره می کنند. ایشان بیان می کنند که، توزیع فضایی نیز بسیار نامتناسب است. در این تحقیق میزان حداقل فضای سبز با توجه به شرایط محیطی ارائه شده است.

- اتول^۹(۲۰۱۶)، در مقاله ای تحت عنوان مبانی اصلاح الگوی مصرف در بخش فضای سبز، چهار عامل ارزیابی و آمایش سرزمین، نگرش اکولوژیکی به شهر و طبیعت شهری، برنامه ریزی مقیاس های چندگانه و سلسله مراتبی فضای سبز شهری و ارتقای بهره وری فضاهای سبز شهری را برای اصلاح الگوی مصرف در بخش توسعه فضای سبز معرفی می کند.

4. Mingazova

5. Bonstra

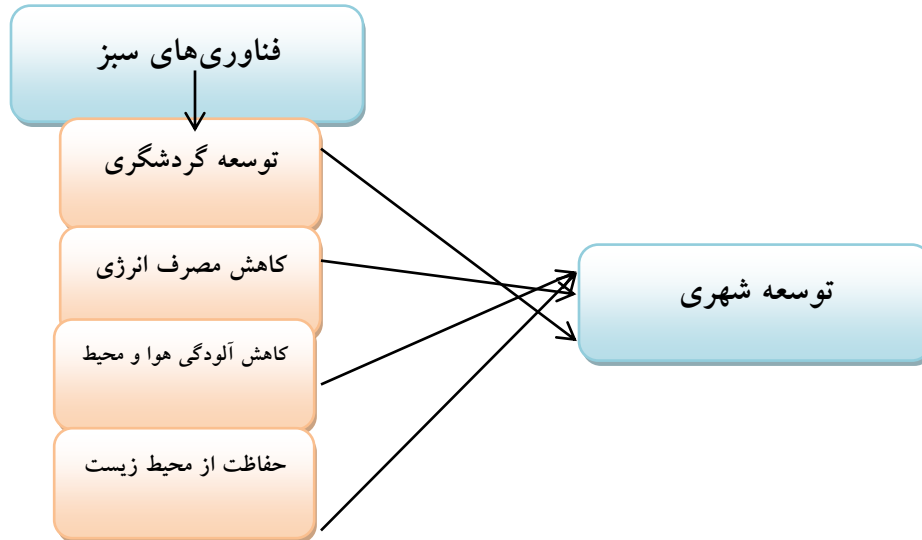
6. Chiesura

7. Chace, J.F., Walsh

8. Wong et al

مدل مفهومی

هدف اصلی این پژوهش مکانیسم اثرگذاری فناوری های سبز بر توسعه شهری (نمونه موردی پارک ژوراسیک منطقه دوم تهران) می باشد.



مدل مفهومی تحقیق: برگرفته از احد وهمکاران (۲۰۲۰)

فرضیه های تحقیق

فرضیه اصلی تحقیق:

- فناوری های سبز بر توسعه شهری تأثیر دارد.

فرضیات فرعی تحقیق:

- توسعه گردشگری بر توسعه شهری تأثیر دارد.
- کاهش مصرف انرژی بر توسعه شهری تأثیر دارد.
- کاهش آلودگی هوا و محیطی بر توسعه شهری تأثیر دارد.
- حفاظت از محیط زیست محلی بر توسعه شهری تأثیر دارد.

روش تحقیق

- الف) از نظر هدف کاربردی چون نتایج تحقیق در جامعه تحقیق قابل استفاده است و در جوامع دیگر قابل آزمون است.
- ب) از نظر روش: توصیفی، چون متغیرها در وضع موجود و بدون دستکاری تحلیل می شوند.
- ج) از نظر سنجش: همبستگی، چون روابط بین متغیرها سنجیده می شود.
- د) از نظری جمع آوری اطلاعات: میدانی (پیمایشی)، چون از جامعه نمونه می گیریم.
- ه) روش تحلیل داده ها: معادلات ساختاری: چون روابط بین متغیرها در یک شبکه ارتباطی بررسی می شود.
- و) ابزار تحلیل داده ها: در تحقیق حاضر جهت بررسی فرضیه ها تجزیه و تحلیل داده ها از روش مدل یابی معادلات ساختاری (SEM) و نرم افزار lisrel استفاده شده است.

⁹ . Attwell

¹ .Ahad et al

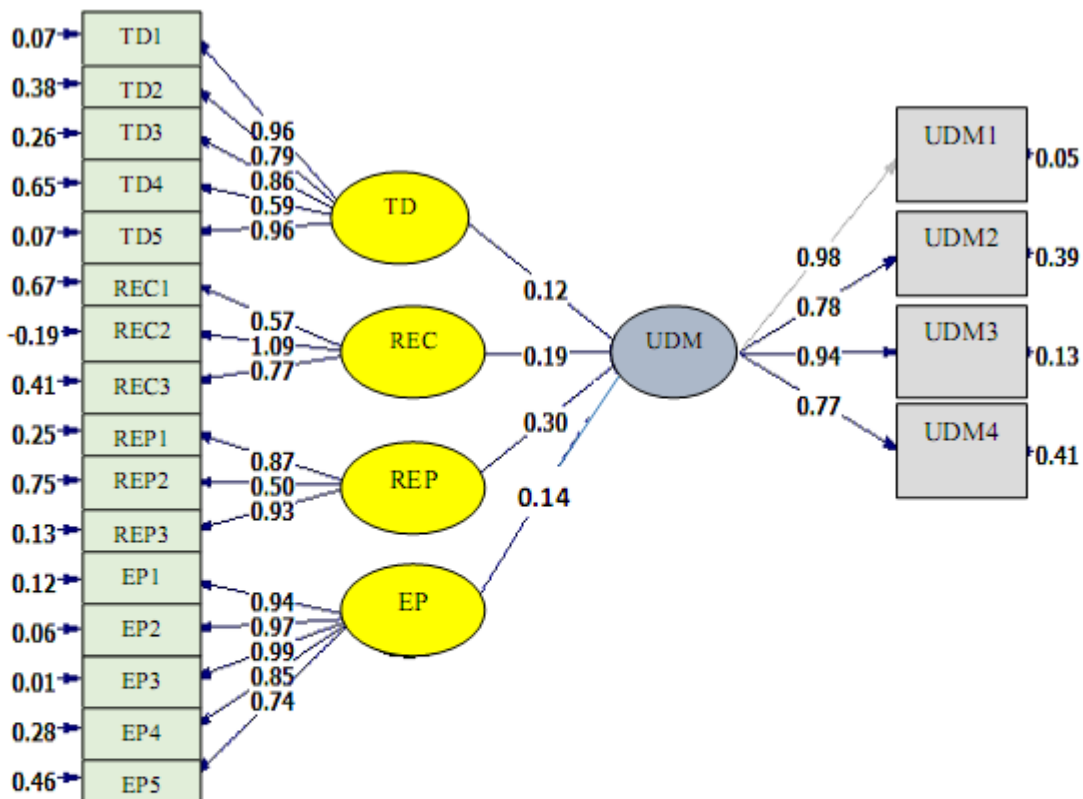
ی) روش تحلیل عاملی: تاییدی چون مدل مفهومی وجود دارد و از مدل مفهومی در این جامعه آزمون می‌شود.

جامعه آماری، نمونه آماری و روش نمونه گیری

جامعه آماری شامل کلیه کارشناسان حوزه شهری در شهرداری های استان گلستان است. که به تعداد ۴۰۰ نفر در نظر گرفته شده است. نمونه آماری این تحقیق کارشناسان حوزه شهری در شهرداری های استان گلستان به تعداد ۱۹۶ نفر که به روش تصادفی ساده با توجه به جدول مورگان بدست آمده است.

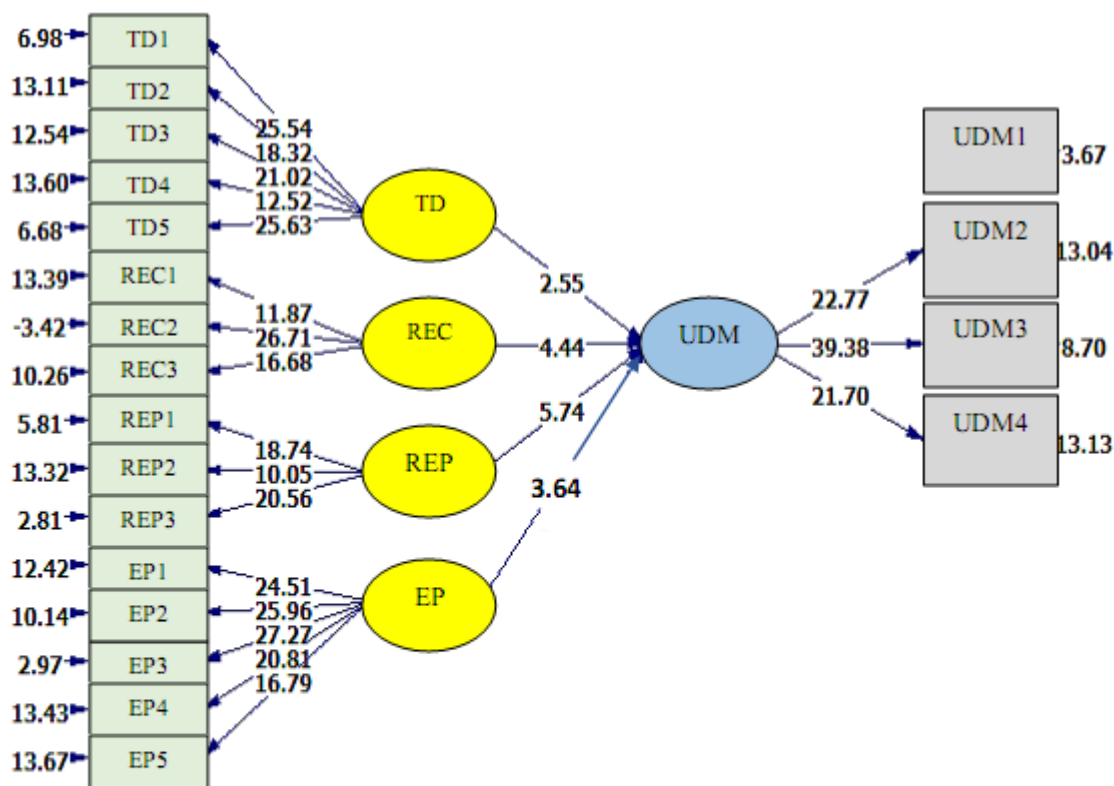
آزمون فرضیات تحقیق

در این قسمت به بررسی آزمون فرضیات تحقیق با استفاده از نرم افزار Lisrel می‌پردازیم.



Chi-Square=1013.62, df=344, P-value=0.00000, RMSEA=0.073

شکل-۱- مدل ساختاری تحقیق در حالت استاندارد



Chi-Square=1013.62, df=344, P-value=0.00000, RMSEA=0.073

شکل ۲- مدل ساختاری تحقیق در حالت معناداری

جدول نتایج رابطه مستقیم و ضرایب معناداری فرضیات مدل

نتیجه آزمون	معناداری	ضریب مسیر	نشان	مسیر
قبول	2.55	0.12	TD---UDM	توسعه گردشگری --- توسعه شهری
قبول	4.44	0.19	REC --- UDM	کاهش مصرف انرژی --- توسعه شهری
قبول	5.74	0.30	REP --- UDM	کاهش آلودگی هوا و محیطی --- توسعه شهری
قبول	3.64	0.14	EP ---UDM	حفاظت از محیط زیست --- توسعه شهری

فرضیه‌های تحقیق:

فرضیه فرعی ۱: توسعه گردشگری بر توسعه شهری تاثیرگذار است.

مطابق جدول می‌توان گفت ضریب مسیر رابطه میان توسعه گردشگری بر توسعه شهری ۰,۱۲ است. آماره تی برای این ضریب نیز ۲,۵۵ است و مقدار آن بالاتر از آستانه معنی‌داری یعنی ۱/۹۶ بدست آمده است. با توجه به موارد بالا می‌توان نتیجه گرفت توسعه گردشگری تأثیر مؤثری در توسعه شهری دارد. لذا فرضیه اول این تحقیق تأیید می‌شود.

فرضیه فرعی ۲: کاهش مصرف انرژی بر توسعه شهری تاثیرگذار است.

همانطور که در جدول مشخص است، ضریب مسیر میان کاهش مصرف انرژی بر توسعه شهری ۰/۱۹ بدست آمده است. آماره تی برای این رابطه ۴,۴۴ و مقدار آن بالاتر از آستانه معنی‌داری یعنی ۱/۹۶ بدست آمده است. با توجه به موارد بالا می‌توان نتیجه گرفت کاهش مصرف انرژی تأثیر مؤثری در توسعه شهری دارد. لذا فرضیه دوم این تحقیق تأیید می‌شود.

فرضیه فرعی ۳: کاهش آلودگی هوا و محیطی بر توسعه شهری تاثیرگذار است.

مدل برازش شده نشان می‌دهد مقدار ضریب مسیر میان کاهش آلودگی هوا و محیطی بر توسعه شهری ۰,۳۰ است. از آنجا که مقدار تی برای این ضریب ۵,۷۴ و مقدار آن بالاتر از آستانه معنی‌داری یعنی ۱/۹۶ بدست آمده است، می‌توان نتیجه گرفت که ضریب بدست آمده معنادار می‌باشد. به عبارت دیگر کاهش آلودگی هوا و محیطی تأثیر مؤثری در توسعه شهری دارد. لذا فرضیه سوم تحقیق تأیید می‌شود.

فرضیه فرعی ۴: حفاظت از محیط زیست محلی بر توسعه شهری تاثیرگذار است.

مطابق جدول می‌توان گفت ضریب مسیر رابطه بین حفاظت از محیط زیست محلی بر توسعه شهری ۰,۱۴ است. آماره تی برای این ضریب نیز ۳,۶۴ است، و مقدار آن بالاتر از آستانه معنی‌داری یعنی ۱/۹۶ بدست آمده است. بنابراین حفاظت از محیط زیست محلی تأثیر مؤثری در توسعه شهری دارد. لذا فرضیه چهارم تحقیق نیز تأیید می‌شود.

فرضیه اصلی تحقیق: فناوری‌های سبز بر توسعه شهری تاثیرگذار است.

مدل برازش شده نشان می‌دهد مقدار ضریب مسیر رابطه بین (توسعه گردشگری، کاهش مصرف انرژی، کاهش آلودگی هوا و محیطی و حفاظت از محیط زیست محلی) بالاتر از آستانه معنی‌داری یعنی ۱,۹۶ بدست آمده است. به عبارت دیگر با تایید شدن تمام فرضیات فرعی تحقیق می‌توان نتیجه گرفت فناوری‌های سبز بر توسعه شهری تأثیر مؤثری دارد. لذا فرضیه اصلی تحقیق نیز تأیید می‌شود.

بحث و تفسیر

هدف اصلی این تحقیق مکانیسم اثرگذاری فناوری های سبز بر توسعه شهری (نمونه موردی تهران) بود. در همین راستا و بر مبنای، فرضیات مورد بحث و بررسی قرار گرفت:

✓ یافته های پژوهش حاضر نشان می دهد که نتایج فرضیه اول حاکی از تایید رابطه بین دو متغیر است، در واقع تاثیر معناداری بین توسعه گردشگری بر توسعه شهری وجود دارد، بنابراین با افزایش توسعه گردشگری ، توسعه شهری افزایش می یابد. که نتایج این فرضیه با نتایج تحقیق نوروزی وایمانیان (۱۳۹۸) در پژوهشی به بررسی توسعه گردشگری بر توسعه شهری پرداخته اند، همخوانی دارد.

✓ یافته های پژوهش حاضر نشان می دهد که نتایج فرضیه دوم حاکی از تایید رابطه بین دو متغیر است، در واقع تاثیر معناداری بین کاهش مصرف انرژی بر مدیریت توسعه شهری وجود دارد، بنابراین با افزایش کاهش مصرف انرژی ، توسعه شهری افزایش می یابد. که نتایج این فرضیه با نتایج تحقیق حق لسان وهمکاران (۱۳۹۸) در پژوهشی به بررسی مصرف انرژی بر توسعه شهری پرداخته اند، همخوانی دارد.

✓ یافته های پژوهش حاضر نشان می دهد که نتایج فرضیه سوم حاکی از تایید رابطه بین دو متغیر است، در واقع تاثیر معناداری بین کاهش آلودگی هوا بر توسعه شهری وجود دارد، بنابراین با افزایش کاهش آلودگی هوا، توسعه شهری افزایش می یابد. که نتایج این فرضیه با نتایج تحقیق سادات علوی پور وهمکاران (۱۳۹۲) در پژوهشی به بررسی آلودگی هوا بر توسعه شهری پرداخته اند، همخوانی دارد.

✓ یافته های پژوهش حاضر نشان می دهد که نتایج فرضیه چهارم حاکی از تایید رابطه بین دو متغیر است، در واقع تاثیر معناداری بین حفاظت از محیط زیست محلی بر توسعه شهری وجود دارد، بنابراین با افزایش حفاظت از محیط زیست محلی، توسعه شهری افزایش می یابد. که نتایج این فرضیه با نتایج تحقیق مینگارووا (۲۰۲۰) در پژوهشی به بررسی حفاظت از محیط زیست محلی بر توسعه شهری پرداخته اند، همخوانی دارد.

پیشنهادات آتی

به پژوهشگران توصیه می شود به بررسی فناوری های سبز بر توسعه شهری در سایر سازمان های دولتی و خصوصی بپردازند.

- ❖ به پژوهشگران پیشنهاد می شود بر روی سایر الگوها و مؤلفه های زیست محیطی تحقیق نمایند.
- ❖ پیشنهاد می شود تحقیقاتی در خصوص سایر عوامل مؤثر بر توسعه شهری انجام شود.
- ❖ در این پژوهش فناوری های سبز به عنوان متغیر مستقل مورد استفاده قرار گرفته است به سایر پژوهشگران توصیه می شود در تحقیقات خود به عنوان متغیر وابسته مورد استفاده قرار دهند.

محدودیت های تحقیق

- ❖ ۱. محدودیت ذاتی پرسشنامه همواره موجب می شود که احتمالا پاسخ دهندگان نظر واقعی خود را ارائه ندهند.
- ❖ ۲. عدم تعمیم نتایج این تحقیق به سایر سازمان ها.
- ❖ ۳. بعلت شیوع بیماری کرونا محقق برای جمع آوری اطلاعات با محدودیتهایی مواجه بوده است.

منابع و ماخذ

- اسماعیلیان، مریم؛ نفیسه یاری بروجنی و مریم مقدسی سینجانی، (۱۳۹۵)، شهر هوشمند، توسعه پایدار و انسان، *اولین کنفرانس ملی شهر هوشمند*، قم، شرکت مشاوران شهر هوشمند.
- اسماعیل زاده، حسن، فنی، زهره، عبدلی، سیده فاطمه. (۱۳۹۸). هوشمندسازی، رویکردی در تحقق توسعه پایدار شهری (مطالعه موردی: منطقه ۶ تهران). *پژوهشهای جغرافیای انسانی*، ۱(۵۱)، ۱۴۵-۱۵۷.
- بیکدلی سونا، شفقی سیروس، وثوقی فاطمه. (۱۳۹۶). ارائه یک مدل راهبردی برای دستیابی به توسعه پایدار شهری در کلان شهر مشهد. *فصلنامه تحقیقات جغرافیایی*. ۳۲ (۴): ۱۲-۲۹.
- فارغ زاده ندا، جمشیدی حسینعلی (۱۳۹۶). شهر هوشمند با رویکرد توسعه پایدار. *کنفرانس سالانه پژوهش های معماری، شهرسازی و مدیریت شهری*.
- نوفل، سیدعلیرضا و آنیتا پریش، (۱۳۹۲). بررسی شاخص های توسعه پایدار در شهر هوشمند، همایش ملی معماری، شهرسازی و توسعه پایدار با محوریت از معماری بومی تا شهر پایدار، مشهد، موسسه آموزش عالی خاوران.
- مؤمنه، محمدسعید و کورس رستم پورزلانی، ۱۳۹۵، شهر هوشمند مساوی توسعه پایدار، سومین کنفرانس علمی پژوهشی افق های نوین در علوم جغرافیا و برنامه ریزی معماری و شهرسازی/ ایران، تهران، انجمن توسعه و ترویج علوم و فنون بنیادین.
- صفایی پور، مسعود و روزبه حبیبیه، ۱۳۹۲، هویت و توسعه پایدار محله ای در شهر شیراز (مورد: محله فخرآباد)، *جغرافیا و توسعه*، سال یازدهم، شماره ۳۱، صص ۱۰۷-۱۲۰.
- عامری، محمود و همکاران، ۱۳۹۰، ارائه الگویی جهت جلب مشارکت مردم در طرح های توسعه پایدار حمل و نقل زمینی، علوم و فناوری محیط زیست، دوره سیزدهم، شماره ۴۹، صص ۶۸-۷۹.

- عبدلی، سیده فاطمه و امیر مرادی اصل، ۱۳۹۴، نقش شهر الکترونیک در دستیابی به زیرساخت‌های شهر هوشمند، اولین کنفرانس بین‌المللی علوم جغرافیایی، مؤسسه عالی علوم و فناوری خوارزمی شیراز.
- ابراهیمی، م. و مریم، م. ۱۳۹۷. توسعه پایدار شهری بر مبنای رشد هوشمند شهری به تحلیل مولفه‌ها، ویژگی‌ها و مزایای شهر هوشمند. مجله شبک، ۳۵: ۳۹-۴۸.
- اسماعیل‌زاده، ح.، فنی، ز. و عبدلی، س. ف. ۱۳۹۸. هوشمندسازی، رویکردی در تحقق توسعه پایدار شهری (مطالعه موردی: منطقه ۶ تهران). پژوهش‌های جغرافیای انسانی، ۵۱ (۱): ۱۴۵-۱۵۷.
- اسماعیل‌زاده، م. و روزبه، ح. ۱۳۹۲. هویت و توسعه پایدار محله‌ای در شهر شیراز (مورد: محله فخرآباد). جغرافیا و توسعه، ۱۱ (۳۱): ۱۰۷-۱۲۰.
- الوندی، ع. و شمس، م. ۱۳۹۹. تحلیلی بر الزامات و بایسته‌های رشد هوشمند شهری (مطالعه موردی: شهر تویسرکان). آمایش محیط، ۱۳ (۵۱): ۱۳۲-۱۱۱.
- حاتمی، اف.، ساسانپور، ف.، زیپارو، آ. و سلیمانی، م. ۱۳۹۹. شهر هوشمند پایدار: مفاهیم، ابعاد و شاخص‌ها. تحقیقات کاربردی علوم جغرافیایی، ۲۱ (۶۰): ۳۳۹-۳۱۵.
- دیوسالار، ا.، علی‌اکبری، ا. و بخشی، ا. ۱۳۹۷. بررسی نقش رشد هوشمند در توسعه پایدار شهرهای ساحلی. مورد مطالعه: شهر بابلسر. آمایش جغرافیایی فضا، ۸ (۲۹): ۲۰۰-۱۸۱.
- رجبعلی پورچشمه گز، ب. ۱۳۹۲. سابقه و مشکلات امروزه مدیریت شهری در ایران. همایش ملی معماری، شهرسازی و توسعه پایدار با محوریت از معماری بومی تا شهر پایدار، مشهد.
- رهنما، م. ر.، حسینی، س. م. و محمدی حمیدی، س. ۱۳۹۹. سنجش و ارزیابی شاخص‌های شهر هوشمند در کلانشهر اهواز. جغرافیای انسانی، ۵۲ (۲): ۵۸۹-۶۱۱.
- عامری، م.، عباس‌پور، م.، کاظمی، ر. و زاهد، ف. ۱۳۹۰. ارائه الگویی جهت جلب مشارکت مردم در طرح‌های توسعه پایدار حمل و نقل زمینی. علوم و فناوری محیط زیست، ۱۳ (۴۹): ۷۹-۶۸.
- شیخ‌الاسلامی، ع.، کریمی، ب. و اقبالی، ر. ۱۳۸۸. ارزیابی توسعه پایدار شهری کلان شهر شیراز. فصلنامه جغرافیایی چشم‌انداز زاگرس، ۱ (۲): ۵۳-۳۱.
- صابری فر، ر. ۲۰۲۰. تعیین و تشخیص عوامل مؤثر در طراحی سازمان هوشمند برای مدیریت شهری (مطالعه موردی: شهرداری مشهد). پژوهش‌های جغرافیای برنامه‌ریزی شهری، ۸ (۲): ۴۴۵-۴۶۷.
- عبدلی، س. ف. و مرادی اصل، ا. ۱۳۹۴، نقش شهر الکترونیک در دستیابی به زیرساخت‌های شهر هوشمند. اولین کنفرانس بین‌المللی علوم جغرافیایی، مؤسسه عالی علوم و فناوری خوارزمی شیراز. شیراز.
- فارغ‌زاده، ن.، جمشیدی ح. ۱۳۹۶. شهر هوشمند با رویکرد توسعه پایدار. کنفرانس سالانه پژوهش‌های معماری، شهرسازی و مدیریت شهری. شیراز.
- ملکی، ح.، قیسوندی، آ.، قیسوندی، ک. ۱۳۹۰. شهر هوشمند، تکوین انقلاب شهری نوین. شهرالکترونیک واقعیت شهرهای فردا. نخستین همایش ملی آرمان شهر ایران، دانشگاه آزاد اسلامی واحد نور، نور.
- مکنون، ا. ۱۳۹۲. شهر هوشمند ضرورت هزاره سوم در تعاملات یکپارچه شهرداری الکترونیک (ارائه مدل مفهومی، اجرایی با تاکید بر شهرهای ایران). فصلنامه جغرافیایی آمایش محیط، ۴ (۱۴): ۶۴-۳۹.
- نوفل، س. ع.، پریش، آ. ۱۳۹۲. بررسی شاخص‌های توسعه پایدار در شهر هوشمند. همایش ملی معماری، شهرسازی و توسعه پایدار با محوریت از معماری بومی تا شهر پایدار، موسسه آموزش عالی خاوران. مشهد.

- Aldoros, M. 2005. Conterurbanisation and sustainable urban forms, in *Cities in Comapatition*. In: J. Brotchie, M. Batty, E. Blakely, P. Hall and P. Newton (eds). Longman Australia, Melbourne
- Alaseyac, S. F., & Moradi Asl, A. 2017. The Role of Electronic City in Achieving the Smart CityInfrastructure, First International Conference of Geographic Sciences, Advanced Institute of Kharazm Science and Technology of Shiraz. (In Persian).
- Aylar, L., and Yachernta, P. 2018. From Online to Ubiquitous Cities: The Technical Transformation of Virtual Communities. International Conference on E-Democracy, PP. 360-372. Springer Berlin Heidelberg.
- Acosity, M. 2017. Provide a Model for Public Participation in Sustainable Development Projects Ground Transportation. *Journal Environmental Science and Technology*, 13 (49): 68-79.
- Banister, D., Watson, S., & Wood, C. 1997. Sustainable cities: transport, energy, and urban form. *Environment and Planning B: planning and design*, 24(1): 125-143.
- Cohendet, P., & Simon, L. 2008. Knowledge intensive firms, communities and creative cities. *Community, Economic Creativity, and Organization*, 1: 227-254.
- Albino, V., Berardi, U., & Dangelico, R. M. 2015. Smart cities: Definitions, dimensions, performance, and initiatives. *Journal of urban technology*, 22(1): 3-21.
- Giffinger, R., & Pichler-Milanović, N. 2007. Smart cities: Ranking of European medium-sized cities. Centre of Regional Science, Vienna University of Technology.
- Houghton, G., & Hunter, C. 2005. *Sustainable Cities*. Routledge.
- Iaccarino, M. 2019. Water, population growth and contagious diseases. *Water*, 11(2): 386.
- Lombardi, P., Giordano, S., Farouh, H., & Yousef, W. 2012. Modelling the smart city performance. *Innovation: The European Journal of Social Science Research*, 25(2): 137-149.
- Nam, T., & Pardo, T. A. 2014. The changing face of a city government: A case study of Philly311. *Government Information Quarterly*, 31: 81-89.
- Praharaj, S., Han, J. H., & Hawken, S. 2018. Urban innovation through policy integration: Critical perspectives from100 smart cities mission in India. *City, culture and society*, 12: 35-43.
- •Turcu, C. 2013. Re-thinking sustainability indicators: local perspectives of urban sustainability. *Journal of Environmental Planning and Management*, 56(5): 695-719.
- • United Nations. 2019. *World Population Prospects 2019*. Department of Economic and Social Affairs Population Division, New York, 2019.
- Abdoli, S. F., and Moradi Asl, A., 2015, The Role of Electronic City in Achieving the Smart City Infrastructure, First International Conference of Geographic Sciences, Advanced Institute of Kharazm Science and Technology of Shiraz. (In Persian)
- Albino, V., Berardi, U., and Dangelico, R. M., 2015, Smart Cities: Definitions, Dimensions, Performance, and Initiatives, *Journal of Urban Technology*, Vol. 22, No.1, PP. 3-21.
- Ameri, M. et al., 2011, Provide a Model for Public Participation in Sustainable Development Projects Ground Transportation, *Journal Environmental Science and Technology*, Vol. 13, No. 49, PP. 68-79. (In Persian)
- Anthopoulos, L., and Fitsilis, P., 2009, From Online to Ubiquitous Cities: The Technical Transformation of Virtual Communities, International Conference on E-Democracy, PP. 360-372. Springer Berlin Heidelberg.

- Antrop, M., 2004, Landscape Change and the Urbanization Process in Europe, Landscape and Urban Planning, Vol. 67, No.1, PP. 9-26.
- Awosusi, O. O., and Jegede, A. O., 2013, Challenges of Sustainability and Urban Development: A Case of Ado-Ekiti, Ekiti State, Nigeria, International Education Research, Vol.1, No.1, PP. 22-29.
- Berardi, U., 2013a, Clarifying the New Interpretations of the Concept of Sustainable Building, Sustainable Cities and Society, No. 8, PP. 72-78.
- Berardi, U., 2013b, Sustainability Assessment of Urban Communities Through Rating Systems, Environment, Development and Sustainability, Vol. 15, No. 6, PP. 1573-1591.
- Borja, J., 2007, Counterpoint: Intelligent Cities and Innovative Cities, Universitat Oberta De Catalunya (UOC) Papers: E-Journal on the Knowledge Society, No. 5.
- Bulkeley, H., and Betsill, M., 2005, Rethinking Sustainable Cities: Multilevel Governance and The'urban'politics of Climate Change, Environmental Politics, Vol. 14, No.1, PP. 42-63.
- Caragliu, A., and Del Bo, C., 2012, Smartness and European Urban Performance: Assessing the Local Impacts of Smart Urban Attributes, Innovation: The European Journal of Social Science Research, Vol. 25, No. 2, PP. 97-113.
- Chourabi, H. et al., 2012, Understanding Smart Cities: An Integrative Framework, In System Science (HICSS), 2012 45th Hawaii International Conference, PP. 2289-2297.
- Cohendet, P., and Simon, L., 2008, Knowledge Intensive Firms, Communities and Creative Cities, Community, Economic Creativity, and Organization, PP. 227-253.
- Correia, L. M., and Wunstel, K., 2011, Smart City Application and Requirement, Networks European Technology Platform. [Http://Www.Networksetp, Eu/Fileadmin/User_Upload/Publications/Position_White_Papers/White_Paper_Smart_Citie S_Applications.Pdf](http://Www.Networksetp.eu/Fileadmin/User_Upload/Publications/Position_White_Papers/White_Paper_Smart_Citie_S_Applications.Pdf) (Accessed 3 February 2015).
- De Santis, R. et al., 2014, Smart City: Fact and Fiction, [Https://Mpra.Ub.Uni-Muenchen.De/Id/Eprint/54536](https://Mpra.Ub.Uni-Muenchen.De/Id/Eprint/54536).
- Giffinger, R., and Pichler Milanović, N., 2007, Smart Cities: Ranking of European Medium-Sized Cities, Centre of Regional Science, Vienna University of Technology, <http://Smart-Cities.Eu/Press-Ressources.Html>.
- Glaeser, E. L., and Gottlieb, J. D., 2006, Urban Resurgence and the Consumer City, Urban Studies, Vol. 43, No. 8, PP. 1275-1299.
- Hall, R. E., 2000, The Vision of A Smart City, Proc, of the 2nd International Life Extension Technologyworkshop, Paris, France.
- Harrison, C. et al., 2010, Foundations for Smarter Cities. IBM Journal of Research and Development, Vol. 54, No. 4, PP. 1-16.
- Houghton, G., and Hunter, C., 2005, Sustainable Cities, Published in the Taylor and Francis E-Library.
- Hawkes, J., 2001, The Fourth Pillar of Sustainability: Culture's Essential Role in Public Planning, Common Ground.
- Hollands, R. G., 2008, Will the Real Smart City Please Stand Up? Intelligent, Progressive or Entrepreneurial? City, Vol. 12, No. 3, PP. 303-320.
- Inoguchi, T., Newman, E., and Paoletto, G., 1999, Cities and The Environment: New Approaches for Eco-Societies, United Nations Univ.
- 27. Jabareen, Y. R., 2006, Sustainable Urban Forms Their Typologies, Models, and Concepts, Journal of Planning Education and Research, Vol. 26, No. 1, PP. 38-52.

- Johnson, B., 2008, Cities, Systems of Innovation and Economic Development, Innovation, Vol, 10 No. 2 and 3, PP. 146-155.
- Komninos, N., 2008, Intelligent Cities and Globalisation of Innovation Networks, Routledge.
- Kourtit, K., and Nijkamp, P., 2012, Smart Cities in the Innovation Age, Innovation: The European Journal of Social Science Research, Vol. 25, No. 2, PP. 93-95.
- Lazaroiu, G. C., and Roscia, M., 2012, Definition Methodology For The Smart Cities Model, Energy, Vol. 47, No.1, PP. 326-332.
- Lee, J. H., Hancock, M. G., and Hu, M. C., 2014, Towards an Effective Framework for Building Smart Cities: Lessons From Seoul And San Francisco, Technological Forecasting and Social Change, No. 89, PP. 80-99.
- Lombardi, P. et al., 2012, Modelling the Smart City Performance, Innovation: The European Journal of Social Science Research, Vol. 25, No. 2, PP. 137-149.
- Marceau, J., 2008, Introduction: Innovation in the City and Innovative Cities, Innovation, Vol. 10, No. 2 and 3, PP. 136-145.
- Mckinsey Global Institute, 2011, Urban World: Mapping The Economic Power of Cities.
- Meeus, L. et al., 2010, Smart Cities Initiative: How to Foster a Quick Transition Towards Local Sustainable Energy Systems.
- Mori, K., and Christodoulou, A., 2012, Review of Sustainability Indices And Indicators: Towards a New City Sustainability Index (CSI), Environmental Impact Assessment Review, Vol. 32, No. 1, PP. 94-106.
- Murray, A., Minevich, M., and Abdoullaev, A., 2011, Being Smart About Smart Cities, Searcher, Vol. 19, No. 8, PP. 38-47.
- Nam, T., and Pardo, T. A., 2011, Conceptualizing Smart City with Dimensions of Technology, People, and Institutions, In Proceedings of the 12 th Annual International Digital Government Research Conference: Digital Government Innovation In Challenging Times, PP. 282-291.
- Nam, T., and Pardo, T. A., 2014, The Changing Face of a City Government: A Case Study Of Philly311, Government Information Quarterly, Vol. 31, PP. 81-89.
- Neirotti, P. et al., 2014, Current Trends in Smart City Initiatives: Some Stylised Facts, Cities, Vol. 38, PP. 25-36.
- Ni, D. M., and Liu, R. H., 2014, Study on the Enlightenment from EU Smart City Evaluation System, In Applied Mechanics and Materials, Vol. 641, PP. 624-628, Trans Tech Publications.
- Polèse, M., and Stren, R. E., 2000, The Social Sustainability of Cities: Diversity and the Management of Change, University of Toronto Press.
- Ratti, C., and Berry, D., 2007, Sense of the City: Wireless and the Emergence of Real-Time Urban Systems, Interactive Cities, Editions XYZ.
- Rotmans, J., Van Asselt, M., and Vellinga, P., 2000, An Integrated Planning Tool for Sustainable Cities, Environmental Impact Assessment Review, Vol. 20, No. 3, PP. 265-276.
- Safaei Pour, M., and Habibeh, R., 2013, Identity and Sustainable Development of Neighborhood in Shiraz City (Case: Fakhrabad Neighborhood), Journal Geography and Development, Vol. 11, No. 31, PP. 107-120. (In Persian)
- Santinha, G., and Anselmo De Castro, E., 2010, Creating More Intelligent Cities: The Role of ICT in Promoting Territorial Governance, Journal of Urban Technology, Vol. 17, No. 2, PP. 77-98.
- Satterthwaite, D., 1999, The Earthscan Reader in Sustainable Cities, London: Earthscan.

- Schatz, G., 2007, Smart City: How Much City Can We Endure? http://Alpbachtechnologyforum.Com/Fileadmin/User_Upload/Alpbach/2011/Arbeitskreise_7-12__SV/Abstract_Schatzx.Pdf (Accessed On January 6, 2015).
- Shapiro, J. M., 2006, Smart Cities: Quality of Life, Productivity, and the Growth Effects of Human Capital, The Review of Economics and Statistics, Vol. 88, No. 2, PP. 324-335.
- Steinert, K. et al., 2011, Making Cities Smart and Sustainable, The Global Innovation Index, Pp.87-95.
- Su, K., Li, J., and Fu, H., 2011, Smart City and the Applications, In Electronics, Communications and Control (ICECC), 2011 International Conference, PP. 1028-1031. IEEE. Sustainable Cities International. 2010. Our Work. <http://Sustainablecities.Net/Our-Work> (Accessed 18 January 2015).
- Sustainable Cities International, 2010, Our Work, <http://Sustainablecities.Net/Our-Work> (Accessed 18 January 2015).
- Toppeta, D., 2010, The Smart City Vision: How Innovation and ICT Can Build Smart, “Livable”, Sustainable Cities, The Innovation Knowledge Foundation. Think.
- Turcu, C., 2013, Re-Thinking Sustainability Indicators: Local Perspectives of Urban Sustainability, Journal of Environmental Planning and Management, Vol. 56, No. 5, PP. 695-719.
- UN World Urbanization Prospects, 2011, World Urbanization Prospects: The 2011 Revision. United Nations: New York.
- Vanolo, A., 2013, Smartmentality: The Smart City as Disciplinary Strategy, Urban Studies, 0042098013494427.
- Washburn, D. et al., 2009, Helping Cios Understand “Smart City” Initiatives, Growth, Vol. 17, No. 2.
- Aman.Randhawa,Ashwani.Kumar.(2017).Exploring sustainability of smart development initiatives in India, International Journal of Sustainable Built Environment, Volume 6, Issue 2, December 2017, Pages 701-710.